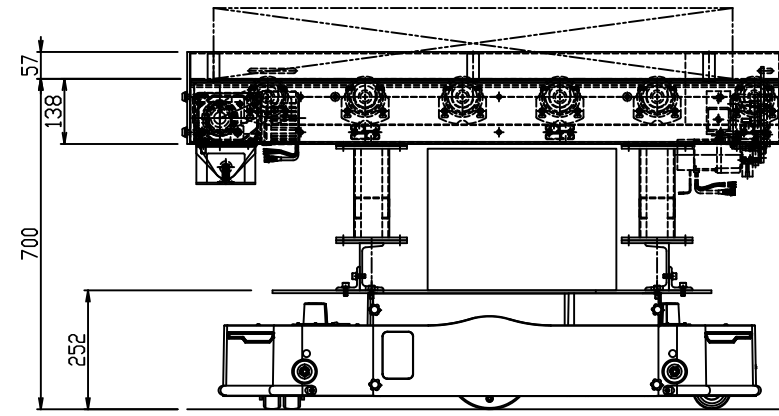
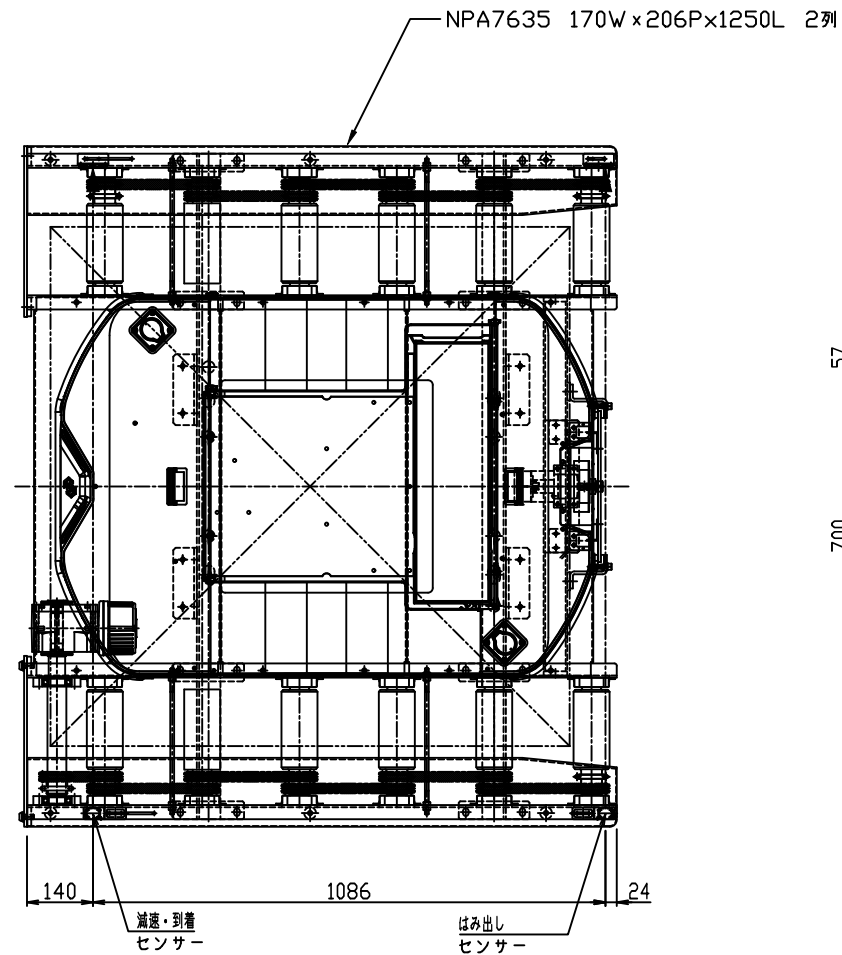
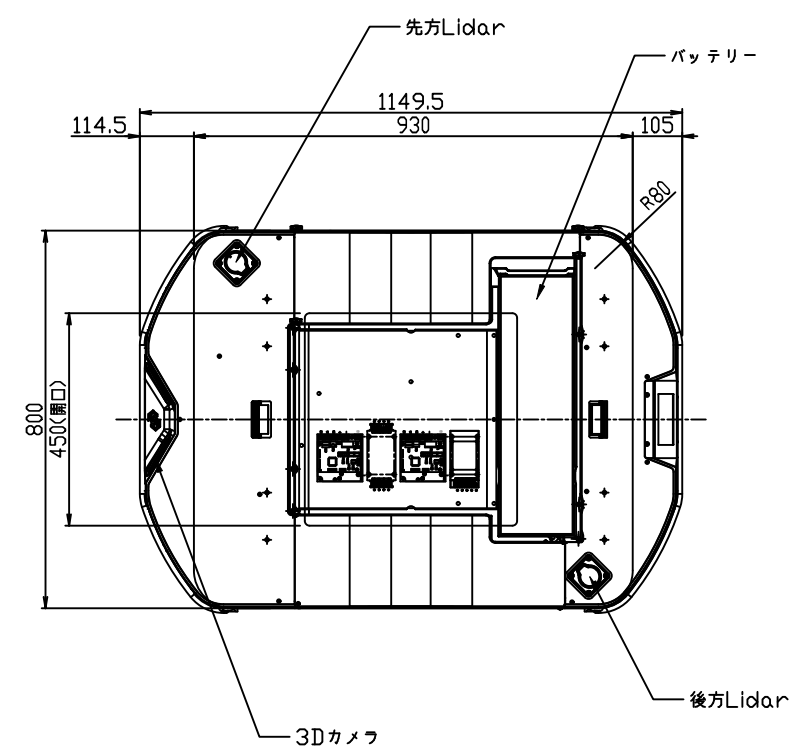
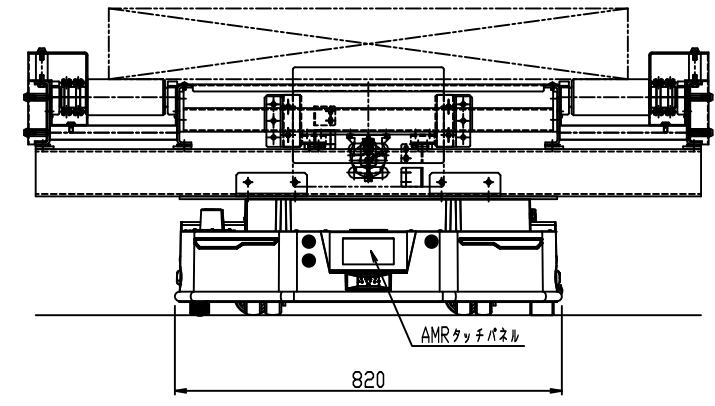
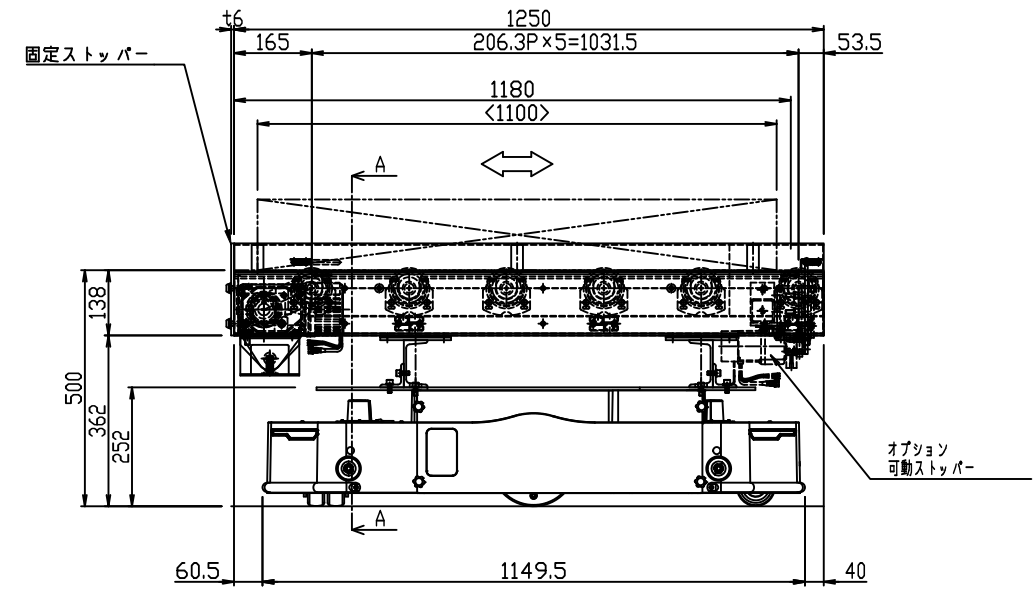
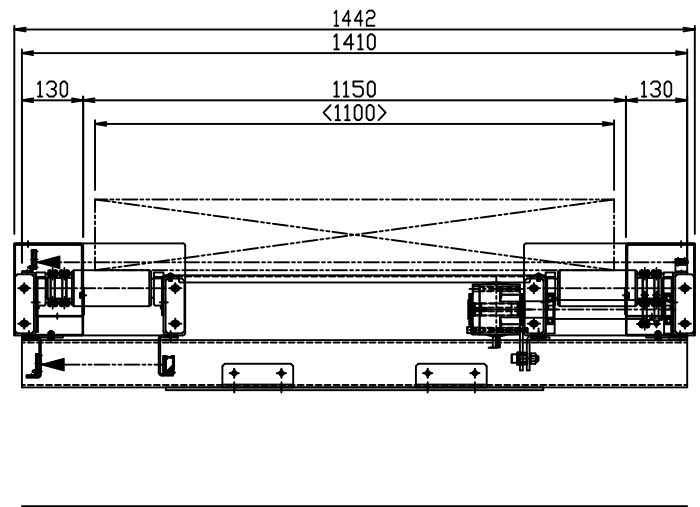


基本仕様	
機番	1
手配数	1台
動力電源	DC24V/DC48V
速度計算	V=0.4~14.3m/min
備考	
搬送物	実バレット
	1100L×1100W×**H 1000kg



700H仕様架台



\*<>は参考寸法とします。

コンベヤ2列仕様 参考図

APPROVED	CHECKED	DATE	納入先
		2026.04.30	CUSTOMER
DESIGNED	DRAWN	SCALE	
		1:8	
3RD ANGLE PROJECTION			名称
			TITLE
			パレットAMR参考図
REV. No.	年月日	変更	REV. BY
CENTRAL CONVEYOR CO., LTD.			JOB No.
			C/V No.
			1
			DRAW No.

